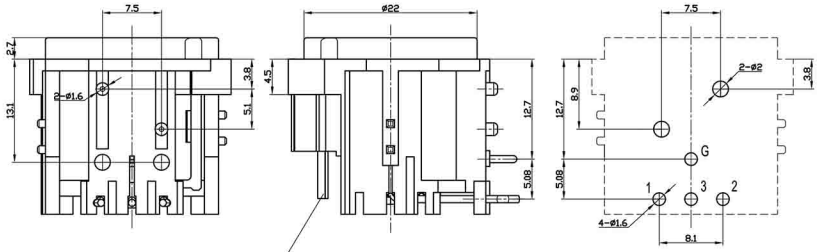
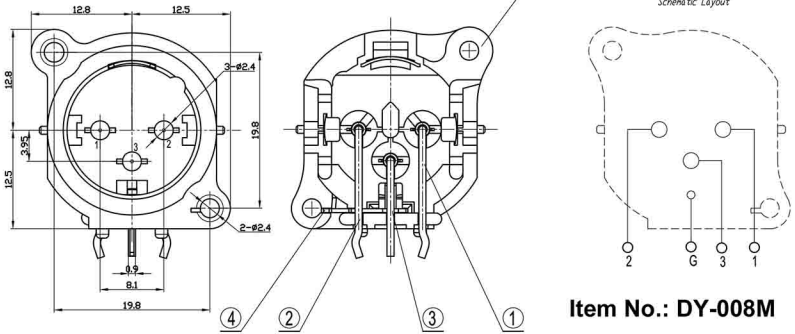


印制电路板示意图 (底视图)
P.C.B. Layout(Bottom View)



⑤ ⑥

接点示意图
Schematic Layout



④ ② ③ ①

Item No.: DY-008M