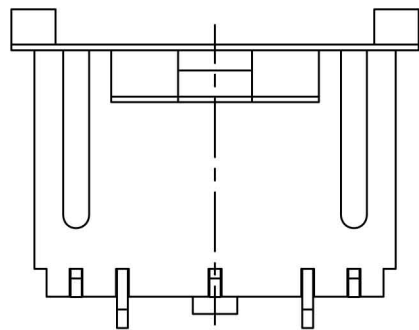
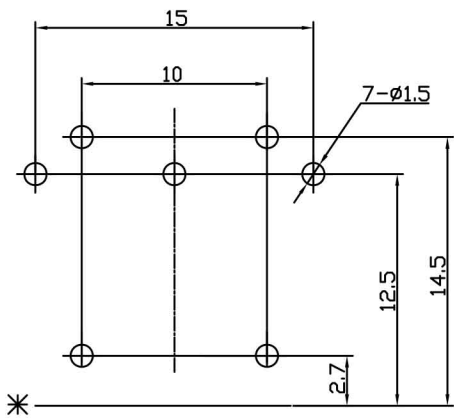


印制板开孔尺寸



Item No.: DN-206-M10